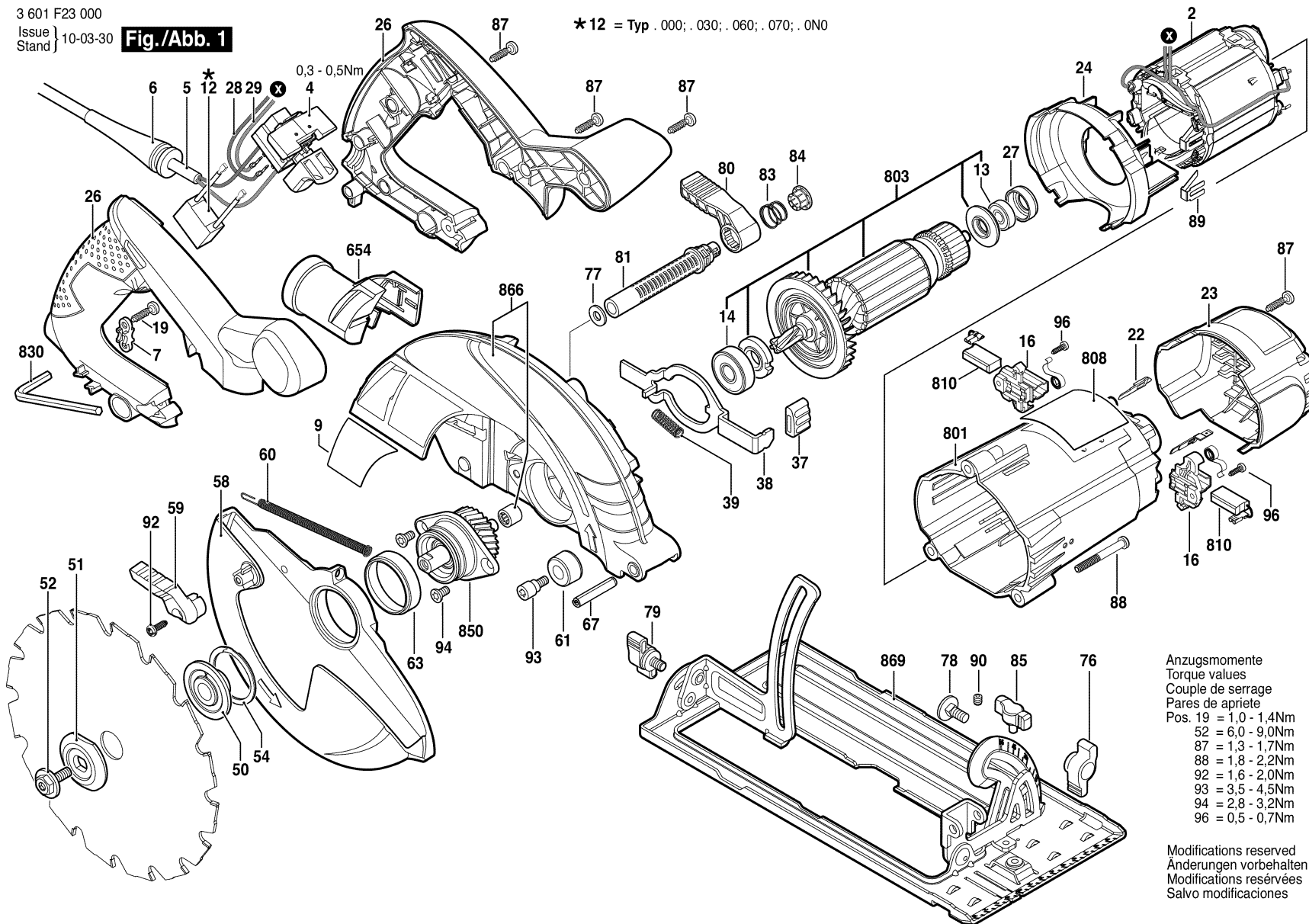


3 601 F23 000
Issue 10-03-30
Stand J

Fig./Abb. 1

* 12 = Typ . 000; . 030; . 060; . 070; . 0N0



- Anzugsmomente
Torque values
Couple de serrage
Pares de apriete
- Pos. 19 = 1,0 - 1,4Nm
 - 52 = 6,0 - 9,0Nm
 - 87 = 1,3 - 1,7Nm
 - 88 = 1,8 - 2,2Nm
 - 92 = 1,6 - 2,0Nm
 - 93 = 3,5 - 4,5Nm
 - 94 = 2,8 - 3,2Nm
 - 96 = 0,5 - 0,7Nm

Modifications reserved
Änderungen vorbehalten
Modifications réservées
Salvo modificaciones