

№ на схеме	Код	Наименование детали	Характеристика	К-во шт/изд
1	00.01.01.01.31	Подшипник шариковый	6200 RS	1
2	17.03.00.01.00	Шайба фиксирующая		2
3	00.02.04.05.08	Винт	M4x6	6
4	49.04.02.01.00	Якорь с вентилятором		1
5	00.02.03.01.36	Винт	4x70	2
6	00.02.02.02.02	Шайба	4x8x0,5	9
7	49.04.01.00.00	Статор в сборе		1
8	00.10.06.01.01	Кольцо ферритовое		2
9	17.04.01.02.00	Наконечник вывода статора		2
10	00.01.01.01.19	Подшипник шариковый	608 RS	1
11	00.10.02.02.01	Шнур питания с вилкой	H07RN-F 2x1,0 мм2	1
12	17.04.00.01.00	Трубка защитная		1
13	17.04.00.02.00	Планка фиксации шнура		1
14	00.02.03.01.03	Винт	4x14	2
15	49.05.00.01.00	Корпус рубанка		1
16	17.05.00.06.00	Накладка ручки резиновая		1
17	00.10.04.01.01	Конденсатор	0,33мкФ MEX GPF 40/85/21	1
18	00.10.01.01.05	Выключатель в сборе	KEDU HY27B	1
19	17.05.00.03.00	Упор резиновый		1
20	17.04.03.01.00	Корпус щеткодержателя		2
21	17.04.03.02.00	Щетка электрическая		2
22	17.04.03.03.00	Колпачок щеткодержателя		2
23	17.05.00.07.00	Крышка двигателя		1
24	00.02.03.01.06	Винт	4x18	6
25	17.05.00.05.00	Ручка-накладка		1
26	00.02.03.01.37	Винт	4x22	1
27	00.02.03.01.19	Винт	4x60	2
28	17.05.00.08.00	Стружкоотбрасыватель		1
29	00.02.03.01.02	Винт	4x12	2
30	17.05.01.05.00	Крышка ручки передней		1
31	17.05.01.04.00	Ручка-регулятор передняя		1
32	00.02.02.02.24	Шайба	10x28x2	1
33	17.02.04.00.00	Линейка направляющая		1
34	17.02.00.02.00	Винт специальный	M5	1
35	17.05.01.03.00	Пружина		1
36	17.05.01.02.00	Прокладка		1
37	17.05.01.01.00	Опора подвижная		1
38	17.05.00.09.00	Основание		1
39	00.02.03.01.14	Винт	5x20	6
40	17.05.00.04.00	Заглушка проводного канала		1
41	49.05.00.02.00	Диафрагма		1
42	17.03.01.05.00	Болт специальный	M6x17	8
43	17.03.01.04.00	Планка прижимная ножа		2
44	00.02.04.01.24	Винт	M4x5	4
45	17.03.01.03.00	Планка регулировочная ножа		2
46	17.03.01.02.00	Нож строгальный	110	2
47	00.01.01.01.32	Подшипник шариковый	6000 RZ	1
48	17.03.01.01.00	Корпус фрезы		1
49	00.01.01.01.30	Подшипник шариковый	6201 RS	1
50	49.03.00.02.00	Щит промежуточный		1
51	00.02.03.01.30	Винт	4x30	6
52	17.03.00.05.00	Шкив ведущий	Ø22	1
53	17.03.00.03.00	Шкив ведомый	Ø33	1
54	17.03.00.04.00	Ремень приводной		1
55	49.03.00.06.00	Крышка редуктора		1
56	00.02.02.01.14	Шайба гроверная	4	7



Каталог запасных частей изделия

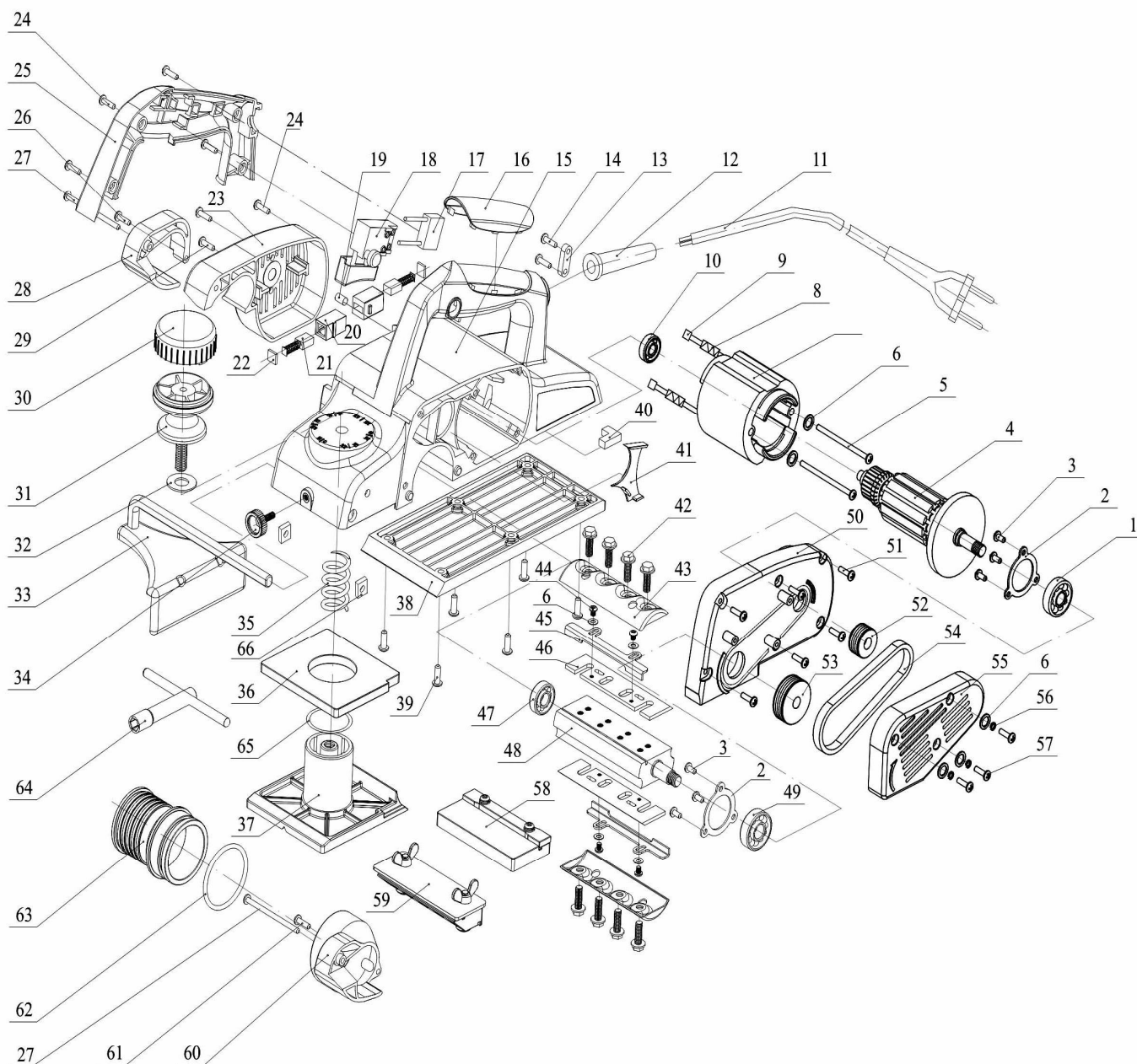
Действителен с:
01 ОКТЯБРЯ 2008 г.

РУБАНОК РУЧНОЙ
ЭЛЕКТРИЧЕСКИЙ

P-110-01

57	00.02.04.01.02	Винт	M4x12	3
58	17.02.02.00.00	Шаблон для выставления ножа в сборе		1
59	17.02.01.00.00	Устройство для правки ножей в сборе		1
60	17.02.03.01.00	Переходник стружкоотвода		1
62	17.02.03.03.00	Кольцо уплотнительное		1
63	17.02.03.02.00	Патрубок стружкоотвода		1
64	17.02.00.01.00	Ключ торцовый специальный		1
65	17.05.01.06.00	Шайба 35x43x0,5		1
66	17.05.00.10.00	Гайка специальная, квадратная	M6x10x5	2
*	17.02.05.00.00	Приспособление для стационарной установки рубанка, в сборе		1
*	17.02.05.13.00	Фиксатор выключателя		1

Примечание: * - части не указаны на схеме разборки



Каталог запасных частей изделия

Действителен с:
01 ОКТЯБРЯ 2008 г.

РУБАНОК РУЧНОЙ
ЭЛЕКТРИЧЕСКИЙ

P-110-01